

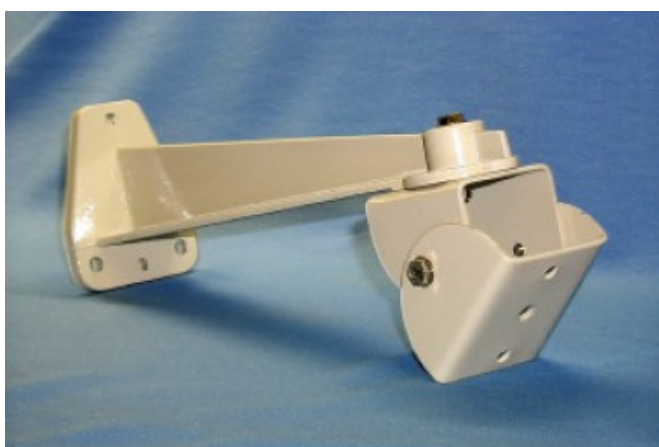
LRMB

Staffa per lettore LR-911

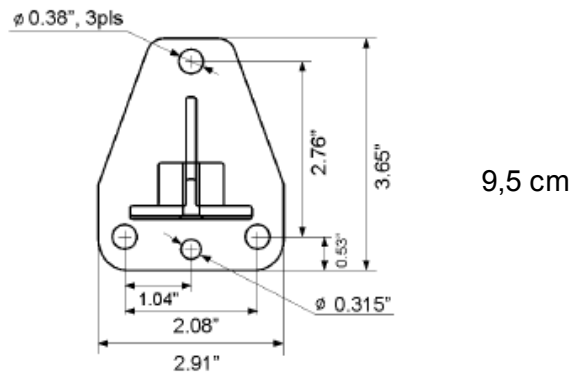
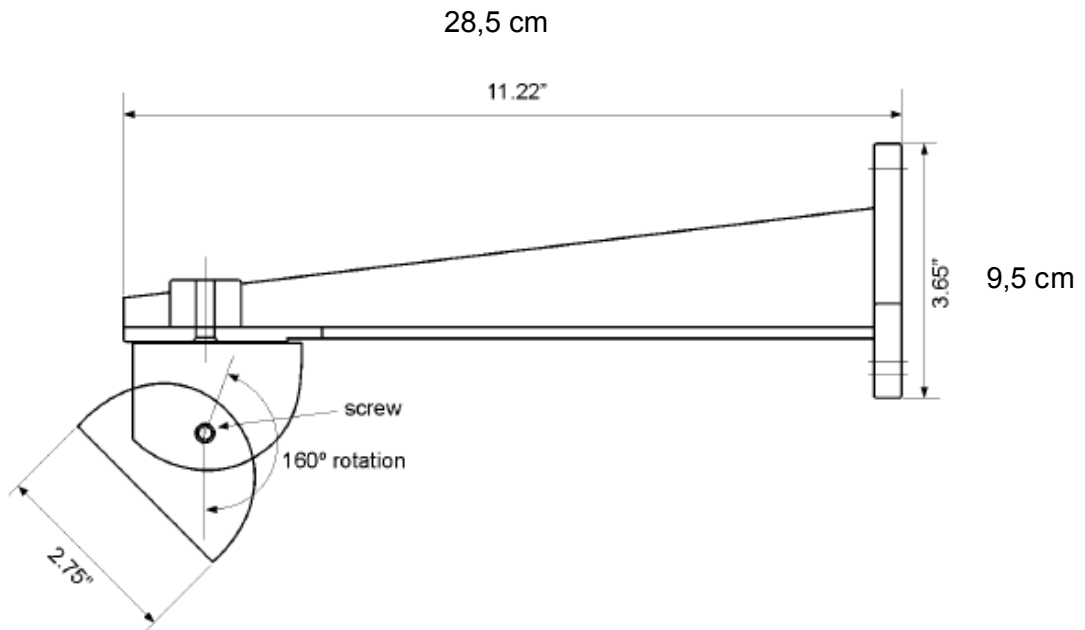
La staffa LBMB è stata disegnata appositamente per l'installazione del lettore LR-911.

Dotata di due meccanismi di orientamento, ne permette il movimento alto/basso e sinistra destra del lettore applicato.

La staffa può essere utilizzata sia per il montaggio in orizzontale che in verticale lasciando sempre la massima flessibilità di orientamento.



Di costituzione robusta è realizzata in metallo di medio spessore al fine di garantire sicurezza di ancoraggio e durata nel tempo.



7,5 cm