

- Lettore a banda magnetica bassa e alta coercizione
- Custodia metallica antiruggine
- Versione per esterno
- Condizioni operative: -40° C a +75°C
- Connettore RJ11 per I/O
- 2 Led di segnalazione e buzzer
- Protezione antistatica



I lettori MR10 e MR20 sono stati realizzati con lo scopo di offrire un prodotto di alta qualità, di elevata versatilità permettendone l'interfacciamento con la maggior parte dei sistemi di controllo accessi esistenti.

La connessione può essere realizzata sia tramite protocollo Clock&Data che Wiegand.

La versione MR-20 comprende anche una tastiera a 12 tasti.

Il lettore è in grado di leggere tessere in traccia 2 sia in bassa coercizione che in alta. E' disponibile anche la versione per leggere la traccia 1 e 3.

La segnalazione del funzionamento è gestita tramite due led (rosso e verde) e un buzzer presenti sul lettore stesso.

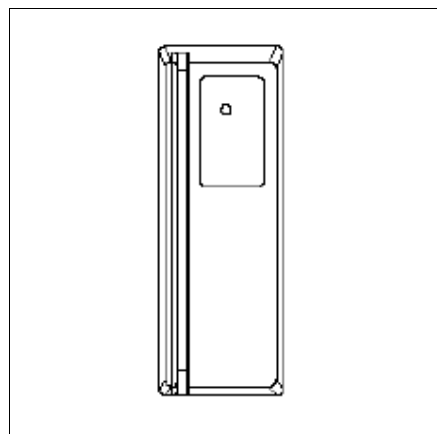
La connessione con le interfacce dei sistemi di controllo accessi viene comunemente realizzata utilizzando il sistema Clock/Data o Wiegand. I led e il buzzer vengono pilotati tramite i livelli standard TTL (0-5 Volt)

Tutte le linee di connessione dati e alimentazioni del lettore sono protette dalle scariche elettrostatiche (ESD).

La custodia del lettore è interamente realizzata in metallo con trattamento anti-corrosione e successivamente verniciato in versione antigraffio.

Sono disponibili due versioni di colorazione: beige o nera.

Il lettore è in grado di sopportare anche le condizioni atmosferiche più critiche: il campo di temperatura di utilizzo può andare da -40°C fino a 75°C, permettendone quindi l'utilizzo sia all'esterno che all'interno.



CARATTERISTICHE:**BANDA MAGNETICA**

Encoding: 75 BPI

Velocità di lettura: da 150 a 1500 mm/s

MECCANICHE

Custodia in alluminio

Colore: beige o nero (verniciatura antigraffio)

Dimensioni: 50x33x140 (Larg X Alt X Lung)

Peso: 285 g (nominale)

Chiusura con vite di sicurezza

Connessioni tramite presa RJ11

ELETTRICHE:

Alimentazione: +5Vcc o 12Vcc

Assorbimento: 200 mA (tipica)

Distanza connessioni: max 100 mt.

Protocollo : C&D o Wiegand

SEGNALAZIONI

Led Verde

Led Rosso

Buzzer

TASTIERA

Tipo: a membrana con 12 Tasti

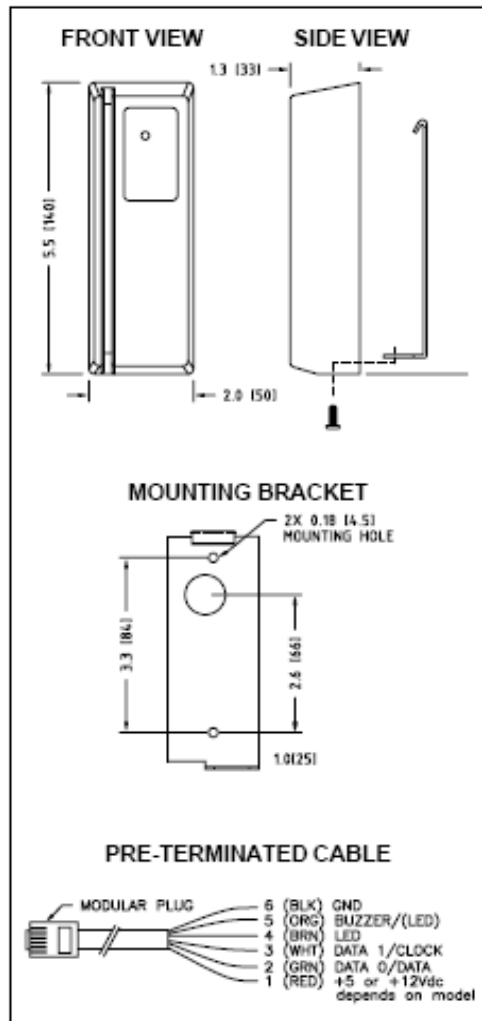
Emissione beep a pressione tasto

interfaccia: multiplexata su data pin

FUNZIONAMENTO:

Temperatura: -45 a +75°C

Umidità: 0 a 95 %



Il presente Datasheet è solo a scopo informativo. I dati riportati possono essere soggetti a cambiamenti senza alcun preavviso. Tutti i marchi registrati citati nel presente datasheet sono proprietà delle rispettive società.

**CONTROLTEC S.r.l.**

Via Acquedotto 111

21017 Samarate (VA) - Italy

Tel. 0331.228713 Fax 0331.224862

Internet : www.controltec.itE-mail : info@controltec.it

ultima revisione maggio/07