



MR-16OUT scheda a 16 uscite relè direttamente gestita dal controllore SCP (o mini-SCP).

Le uscite relè possono essere utilizzate per le più svariate applicazioni: accendere delle luci; gestire il controllo di un ascensore o semplicemente segnalare un allarme.

Le operazioni di attivazione e disattivazione possono essere programmate tramite fasce orarie, oppure con delle macro che si attivano a fronte di un evento.

CARATTERISTICHE:

USCITE: n° 16

Multiconfigurazione supportata: standard (attivato con alimentazione); antipanico (attivato senza alimentazione).
modalità impulsiva: singolo impulso (programmabile fino a 24 ore); ripetizione impulso (on/off da 1 a 255 sec. Ripetibile fino ad un massimo di 255 volte)

ELETTRICHE:

Alimentazione primaria:
12 VDC +/- 15% 350 mA
Porta seriale:
N° 1 porta RS485 per collegamento SCP o mini SCP
Ingressi:
N° 2 ingressi dedicati: Tamper e Mancanza Alimentazione

MECCANICHE:

Dimensioni: 152 mm X 203 mm X 25 mm
(Lung. X Larg. X Altez.)

FUNZIONAMENTO:

Temperatura: 0 a 70°C
Umidità: 0 a 95 %

MR-16IN scheda a 16 ingressi

bilanciati direttamente gestita dal controllore SCP (o mini-SCP).

Gli ingressi possono essere utilizzati per monitorare dei punti di segnalazione di allarme come per esempio sensori volumetrici, rottura vetri, rivelatori di fumo, ecc.

In aggiunta ha anche 2 uscite relè programmabili

Ogni singolo ingresso può essere programmato come supervisionato o non supervisionato.

CARATTERISTICHE:

INGRESSI: n° 16

Multiconfigurazione supportata: standard, ritardo ingresso memorizzato; ritardo ingresso non memorizzato e ritardo uscita.
tipo di bilanciamento: normalmente aperto; normalmente chiuso; non supervisionato; supervisionato; resistenza di fine linea standard

USCITE: n° 2

Multiconfigurazione supportata: standard (attivato con alimentazione); antipanico (attivato senza alimentazione).
modalità impulsiva: singolo impulso (programmabile fino a 24 ore); ripetizione impulso (on/off da 1 a 255 sec. Ripetibile fino ad un massimo di 255 volte)

ELETTRICHE:

Alimentazione primaria:
12 VDC +/- 15% 350 mA
Porta seriale:
N° 1 porta RS485 per collegamento SCP o mini SCP
Ingressi:
N° 2 ingressi dedicati: Tamper e Mancanza Alimentazione

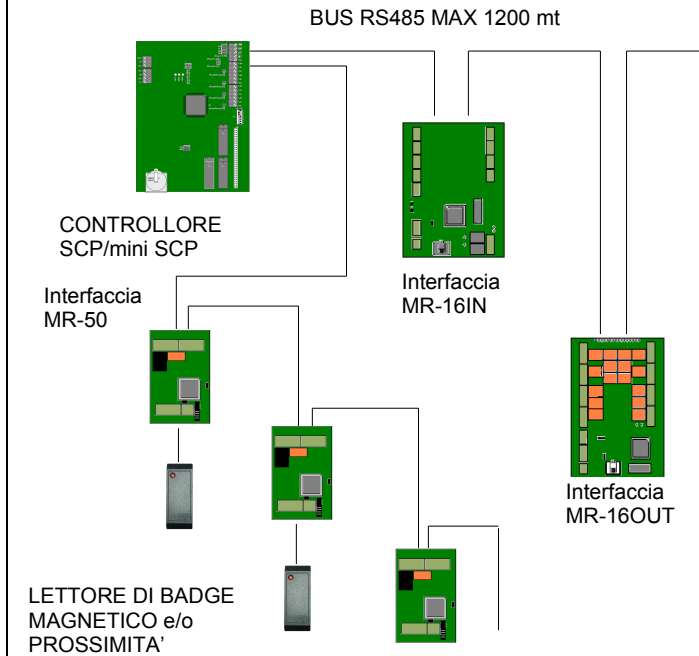
MECCANICHE:

Dimensioni: 152 mm X 203 mm X 25 mm
(Lung. X Larg. X Altez.)

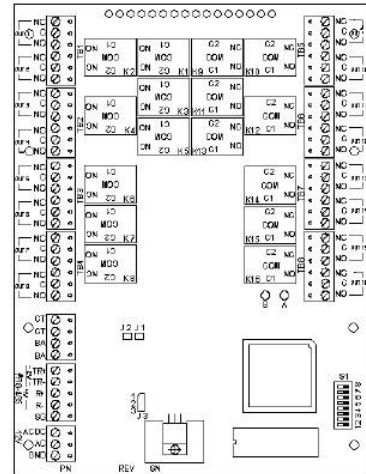
FUNZIONAMENTO:

Temperatura: 0 a 70°C
Umidità: 0 a 95 %

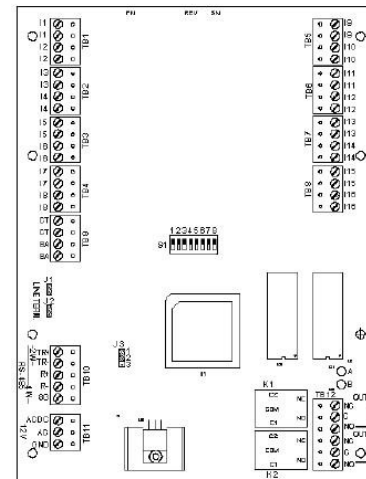
LAYOUT SCHEDA



MR-16OUT



MR-16IN



Il presente Datasheet è solo a scopo informativo. I dati riportati possono essere soggetti a cambiamenti senza alcun preavviso. Tutti i marchi registrati citati nel presente datasheet sono proprietà delle rispettive società.



CONTROLTEC S.r.l.
 Via Acquedotto 111
 21017 Samarate (VA) - Italy
 Tel. 0331.228713 Fax 0331.224862
 Internet : www.controltec.it
 E-mail : info@controltec.it

ultima revisione giugno/06