

- Due ingressi lettori integrati
- 1 Canale Seriale RS485 per collegamento verso il controllore 2g
- 4 Ingressi programmabili bilanciati o normalmente aperti/chiusi
- Identificazione corretto funzionamento con segnalazione LED.
- Supporta diverse tecnologie di lettori e formati tessere
- Funzionamento degradato in FACILITY-CODE



2r Interfaccia doppio lettore con ingressi e uscite per la gestione completa di due varchi.

Per ogni lettore sono previsti i seguenti ingressi e uscite:

- lettore di badge (Wiegand o Clock&Data),
- ingresso contatto magnetico stato porta,
- ingresso pulsante apriporta,
- comando relè per elettroserratura.

Tutte le richieste di accesso e lo stato degli ingressi vengono elaborate dal controllore 2g.

In caso di mancata connessione con il controllore, l'interfaccia permette il funzionamento (se programmato) in controllo degradato permettendo l'accesso con la convalida del facility code.

I relè di comando elettroserratura possono essere configurati in due maniere: configurazione standard (apertura con alimentazione) o fail safe (apertura senza alimentazione).

2r Semplicemente Superiore !



CARATTERISTICHE:

OPZIONI I/O PERIFERICHE:

Canale di comunicazione RS485 del 2g (max 1.200 mt - Velocità standard 38.400 baud)

LETTORI DI BADGE:

Multiconfigurazione supportata; standard singolo; Coppia primario; Coppia secondario; Anti-Passback da/verso area; Temporizzato. Protocollo compatibile Wiegand e Magstripe. 8 Tipologie di carte e facility-code. Modalità di funzionamento lettore: bloccato; libero; facility code; soltanto tessera; tessera o pin; tessera e pin; solo pin. modalità funzionamento serratura: versione antipanico; versione sicurezza.

INGRESSI:

tipo di bilanciamento: normalmente aperto; normalmente chiuso; non supervisionato; supervisionato; resistenza di fine linea standard o programmato dall'utente.

USCITE:

Multiconfigurazione supportata: standard (attivato con alimentazione); antipanico (attivato senza alimentazione).

ELETTRICHE:

- Alimentazione primaria: 12 VDC +/- 15% 350 mA
- Porte seriali: Comunicazione periferiche: N° 1 porta RS485
- Ingressi: N° 2 ingressi dedicati: Tamper e Mancanza alimentazione

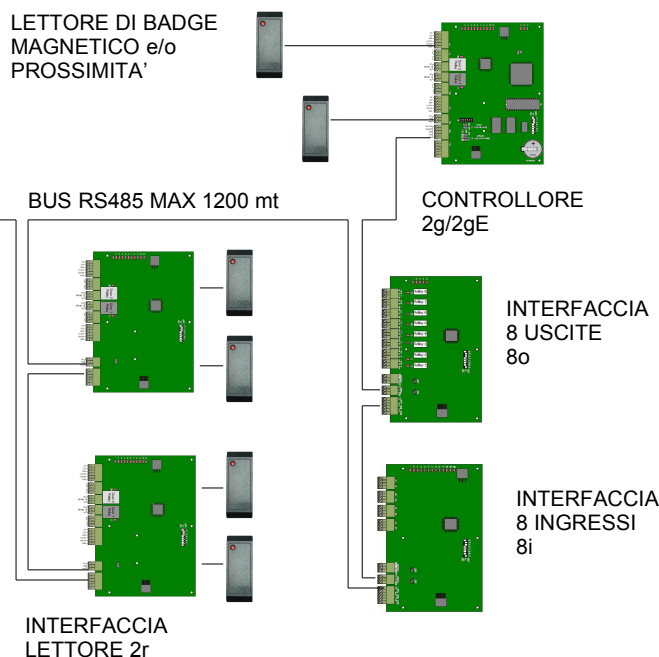
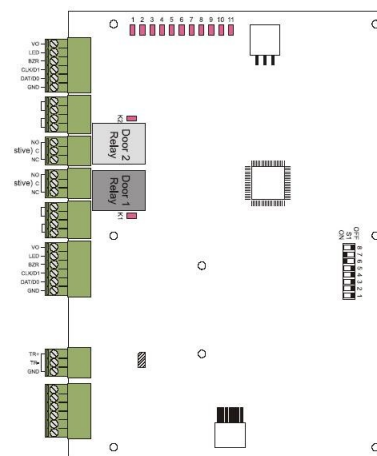
MECCANICHE:

Dimensioni: 178 mm X 110 mm X 25 mm (Lung. X Larg. X Altez.)

FUNZIONAMENTO:

Temperatura: 0 a 70°C
Umidità: 0 a 95 %

LAYOUT SCHEDA



Il presente Datasheet è solo a scopo informativo. I dati riportati possono essere soggetti a cambiamenti senza alcun preavviso. Tutti i marchi registrati citati nel presente datasheet sono proprietà delle rispettive società.



CONTROLTEC S.r.l.

Via Acquedotto 111
21017 Samarate (VA) - Italy
Tel. 0331.228713 Fax 0331.224862
Internet : www.controltec.it
E-mail : info@controltec.it

ultima revisione giugno/06